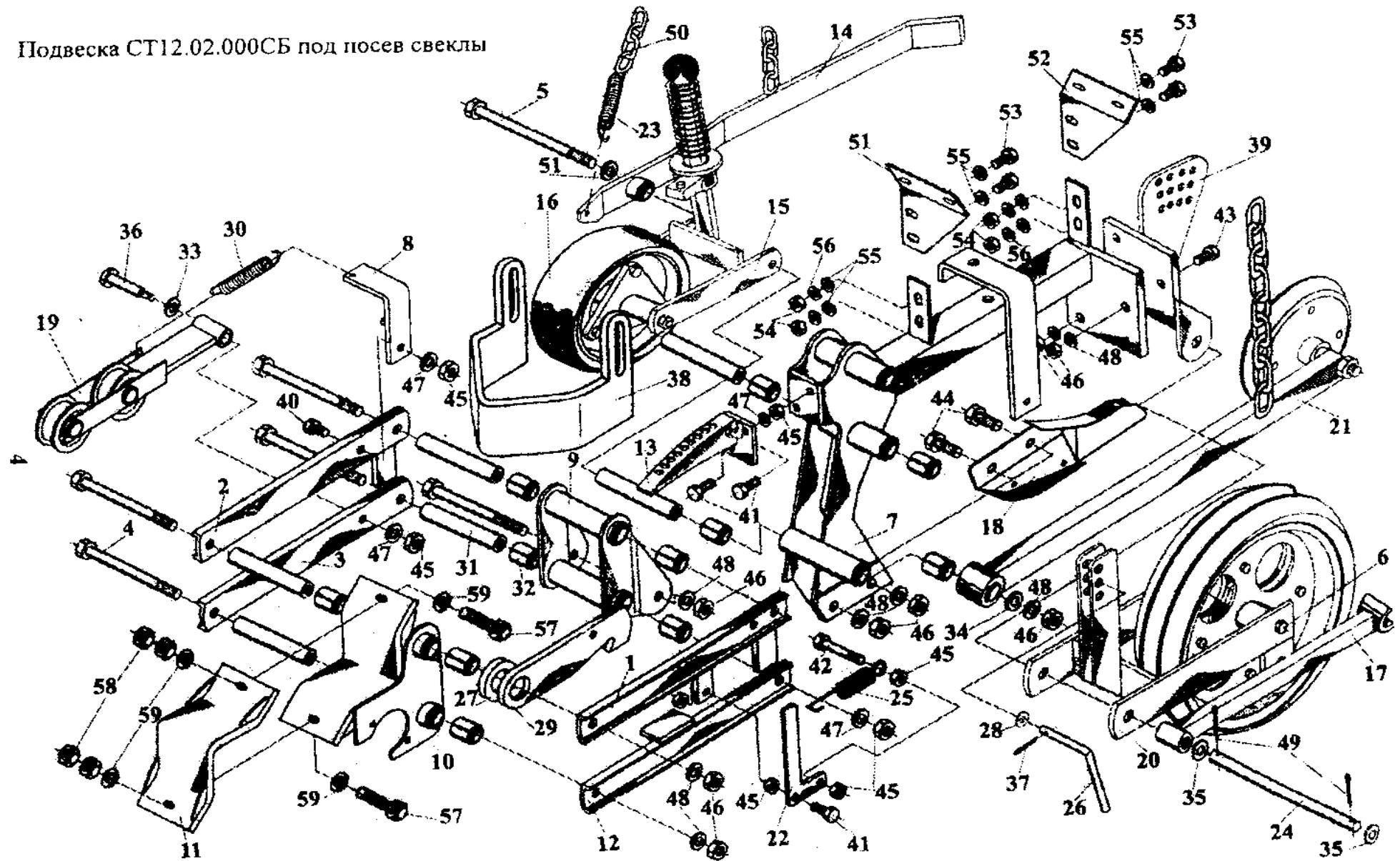


**КАТАЛОГ ЗАПЧАСТЕЙ  
СЕЯЛКА ТОЧНОГО ВЫСЕВА  
СТВ-12, СТВ-8К**

Подвеска СТ12.02.000СБ под посев свеклы

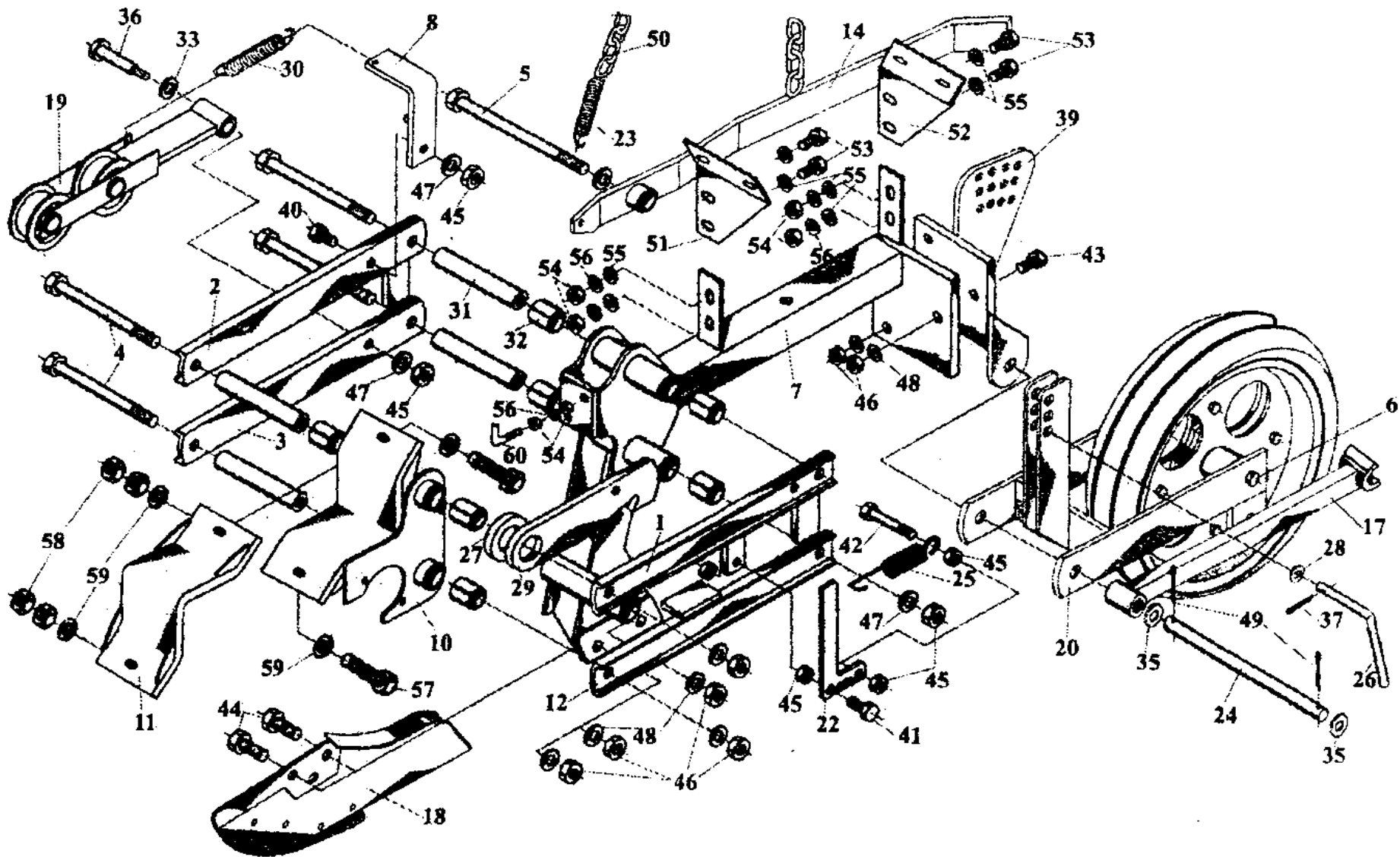


№ п/п	Номер узла, детали	Наименование	Количество
-------	--------------------	--------------	------------

1	СТ6.02.020	Тяга	1
2	СТ6.02.030	Тяга	1
3	СТ6.02.040	Тяга	1
4		Болт М12х140 DIN 931	7
5		Болт М12х210 DIN 931	1
6	СТ6.02.050-02	Болт	1
7	СТ6.02.100	Кронштейн	1
8	СТ6.02.150	Кронштейн	1
9	СТ6.02.200	Кронштейн	1
10	СТ6.02.300(до 2001 г.) СТ12.02.300(после 2001 г.)	Кронштейн	1
11	СТ6.02.320 (до 2001 г.) СТ12.02.320 (после 2001 г.)	Прижим в сборе	1
12	СТ6.02.330	Тяга	1
13	СТ6.02.400	Кронштейн	1
14	СТ6.02.550	Загортач	1
15	СТ6.02.610	Кронштейн колеса	1
16	СТ6.02.620	Колесо	1
17	СТ6.02.650	Упор	1
18	СТ6.02.700 С	Сошник	1
19	СТ6.02.750	Кронштейн	1
20	СТ6.02.850	Кронштейн	1
21	СТ6.02.900	Прикатывающий ролик	1
22	СТ6.02.350	Рычаг	1
23	490651-01	Пружина	1
24	СТ6.02.005	Ось	1
25	СТ6.02.007	Пружина	1
26	СТ6.02.060	Палец	1
27	СТ6.02.011	Шайба	1
29	СТ6.02.013	Собачка	1
30	СТ6.02.015	Пружина	1
31	СТ6.02.017	Втулка	7
32	CSB-10/20x20	Втулка	18

33	646492	Шайба 8.5x20x2	5
34	646402	Шайба 13x24x2	5
35	646232	Шайба 17x30x2	2
36	СТ6.02.019	Ось	1
38	СТ6.02.960	Выравниватель	1
40		Болт М8х16	1
41		Болт М8х30	3
42		Болт М8х40	1
43		Болт М12х30	3
44		Болт М12х35	4
45		Гайка М8	8
46		Болт М12	15
47		Шайба 8.65Г	6
48		Шайба 12.65Г	14
49		Шплинт 5х36	2
50		Цепь 4-6х36	1
51	СТ6.02.021	Кронштейн левый	1
52	СТ6.02.021-01	Кронштейн правый	1
53		Болт М6х20	4
54		Гайка М6	4
55		Шайба 6,4х26х2	8
56		Шайба 6.65Г	4
57		Болт М14х65	2
58		Гайка М14	4

Подвеска СТ12.02.000СБ по посев кукурузы



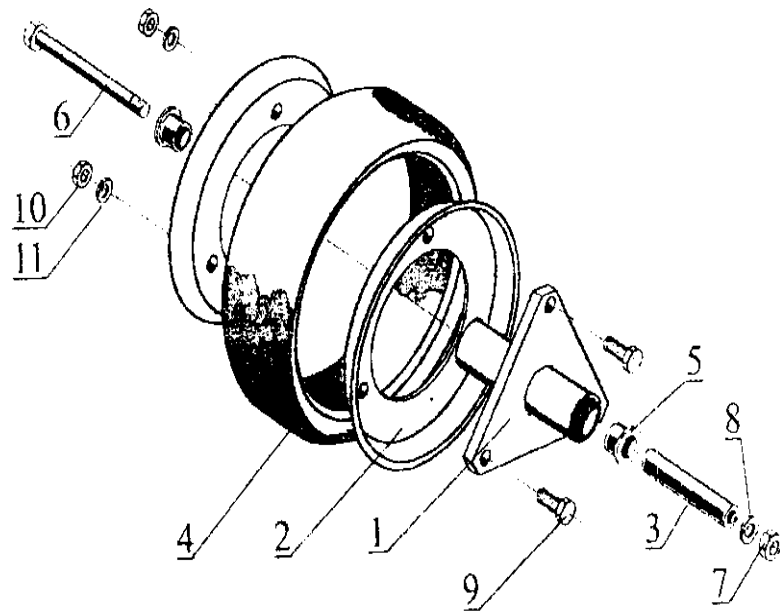
Подвеска СТ12.02.000 СБ под посев кукурузы

№ п/п	Номер узла, детали	Наименование	Количество
-------	--------------------	--------------	------------

1	СТ6.02.020	Тяга	1
2	СТ6.02.030	Тяга	1
3	СТ6.02.040	Тяга	1
4		Болт М12х140 DIN 931	7
5		Болт М12х210 DIN 931	1
6	СТ6.02.050-02	Болт	1
7	СТ6.02.100	Кронштейн	1
8	СТ6.02.150	Кронштейн	1
9			
10	СТ6.02.300(до 2001 г.) СТ12.02.300(после 2001 г.)	Кронштейн	1
11	СТ6.02.320 (до 2001 г.) СТ12.02.320 (после 2001 г.)	Прижим в сборе	1
12	СТ6.02.330	Тяга	1
14	СТ6.02.550	Загортач	1
17	СТ6.02.650	Упор	1
18	СТ6.02.700 К	Сошник	1
19	СТ6.02.750	Кронштейн	1
20	СТ6.02.850	Кронштейн	1
22	СТ6.02.350	Рычаг	1
23	490651-01	Пружина	1
24	СТ6.02.005	Ось	1
25	СТ6.02.007	Пружина	1
26	СТ6.02.060	Палец	1
27	СТ6.02.011	Шайба	1
29	СТ6.02.013	Собачка	1
30	СТ6.02.015	Пружина	1
31	СТ6.02.017	Втулка	7
32	CSB-10/20х20	Втулка	18
33	646492	Шайба 8.5х20х2	5
35	646232	Шайба 17х30х2	2
36	СТ6.02.019	Ось	1
40		Болт М8х16	1

41		Болт М8х30	3
42		Болт М8х40	1
43		Болт М12х30	3
44		Болт М12х35	4
45		Гайка М8	8
46		Болт М12	15
47		Шайба 8.65Г	6
48		Шайба 12.65Г	14
49		Шплинт 5х36	2
50		Цепь 4-6х36	1
51	СТ6.02.021	Кронштейн левый	1
52	СТ6.02.021-01	Кронштейн правый	1
53		Болт М6х20	4
54		Гайка М6	4
55		Шайба 6,4х26х2	8
56		Шайба 6.65Г	4
57		Болт М14х65	2
58		Гайка М14	4
59	646202	Шайба 15х28х2	4
60	СТ6.02.402	Крючок	1

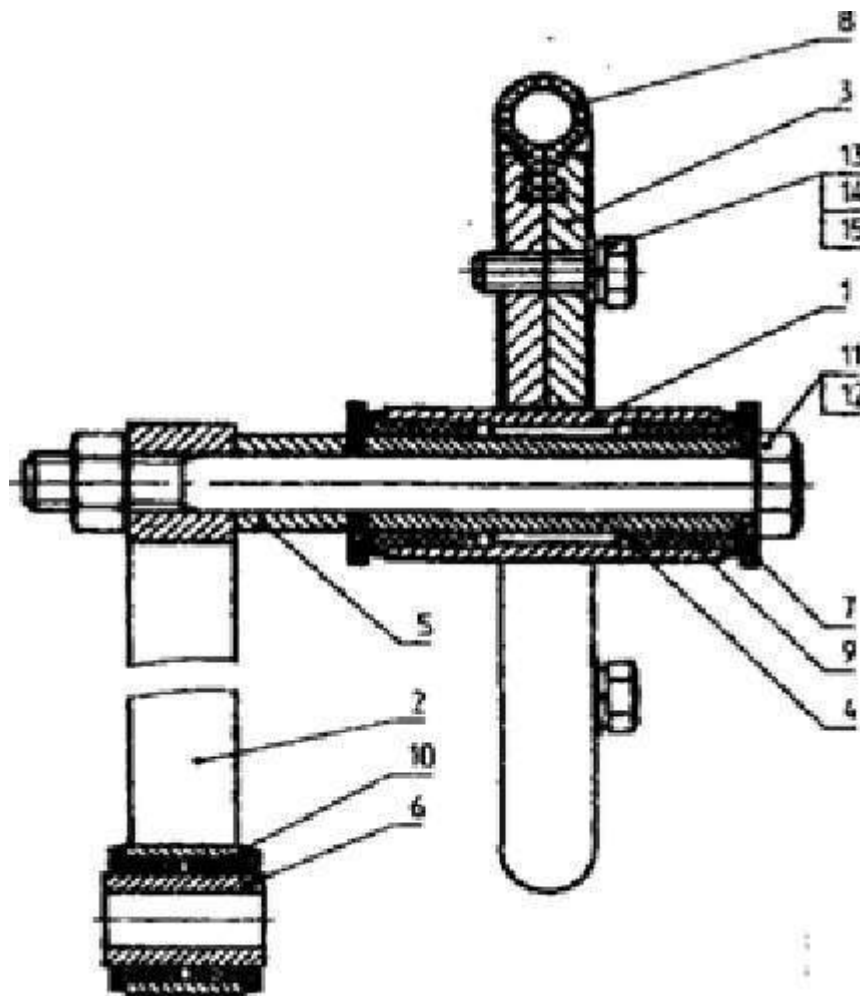
Колесо опорное СТ6.02.620



№ п/п	Номер узла, детали	Наименование	Количество
1	СТ6.02.630	Фланец	1
2	Н 041.18.401/402	Диск РТМ-А232.041	2
3	СТ6.02.014	Втулка	1
4	СТ6.02.626	Шина	1
5	CSB-10/20x20	Втулка	2
6		Болт М12х140 DIN 931	1
7		Гайка М12	1
8		Шайба 12.65Г	1
9		Болт М8х20	3
10		Гайка М8	3
11		Шайба 8.65Г	3

Прикатывающий ролик СТ6.02.900

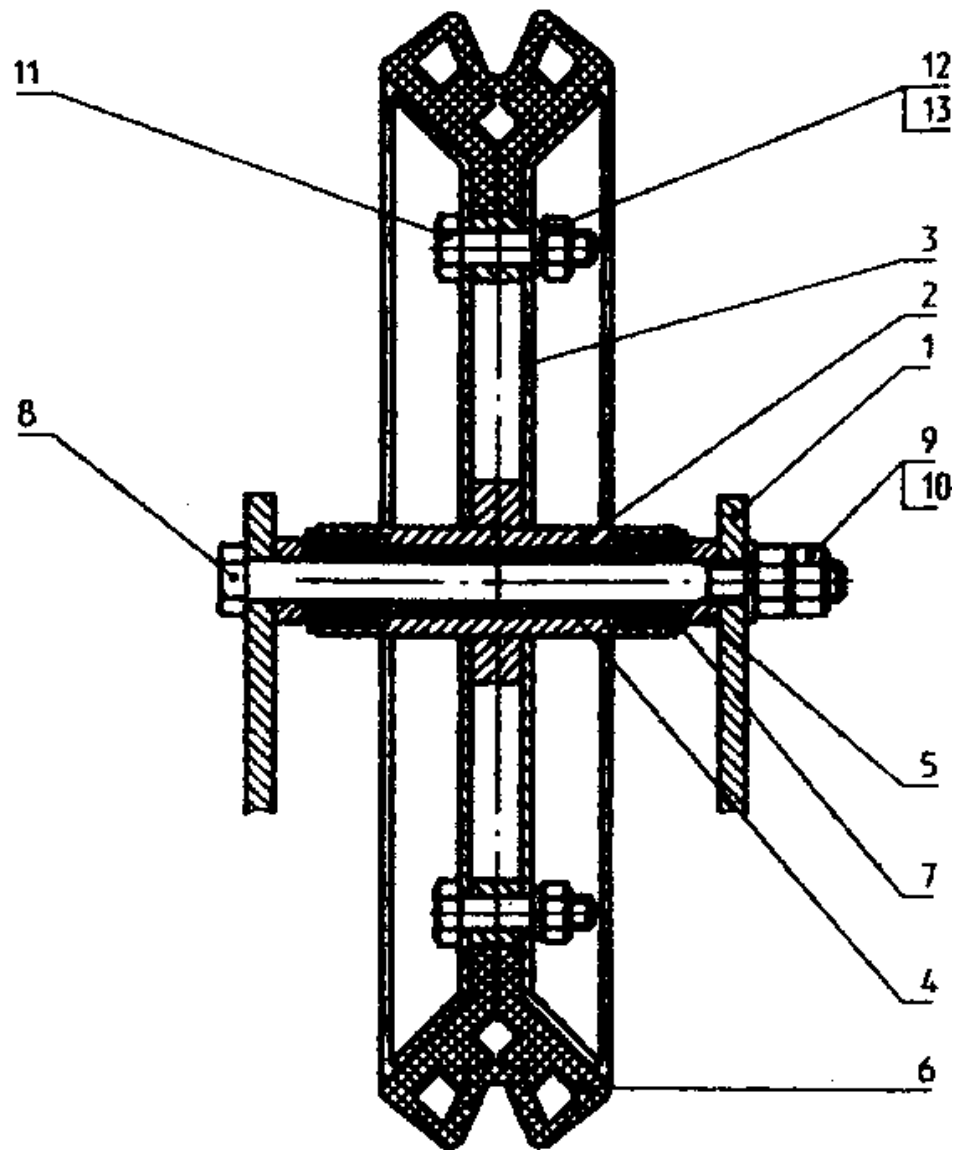




№ п/п	Номер узла, детали	Наименование	Количество
1	СТ6.02.910	Ступица	1
2	СТ6.02.920	Кронштейн	1
3	СТ6.02.912	Диск	1

4	СТ6.02.901	Втулка	1
5	СТ6.02.902	Втулка	1
6	СТ6.02.901-01	Втулка	1
7	СДВ.05.007	Шайба	2
8	СТ6.02.904	Бандаж	1
9	CSB-10/20x20	Втулка	2
10			
11	СТ6.02.903	Болт М12х140	1
12		Гайка М12	1
13		Болт М8х20	4
14			
15		Шайба 8.65Г	4

Колесо заднее прикатывающее СТ6.02.850



№ п/п	Номер узла, детали	Наименование	Количество
1	СТ6.02.810	Кронштейн	1
2	СТ6.02.830	Диск в сборе	1
3	СТ6.02.823	Диск	1

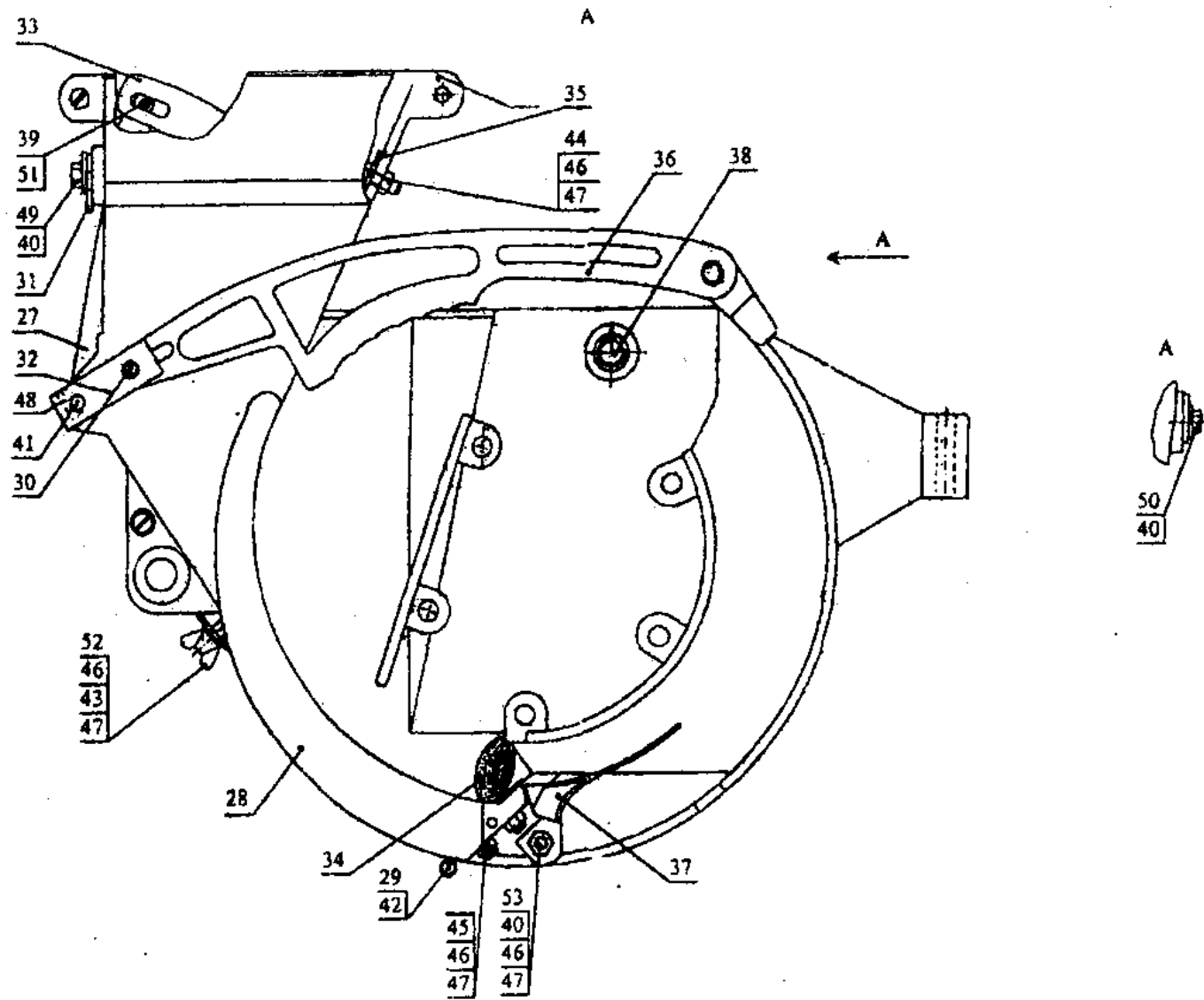
4	СТ6.02.017	Втулка	1
5			
6	СТ6.02.824	Колесо	1
7	CSB-10/20x20	Втулка	2
8			
9			
10			
11		Болт М10х35	1
12		Гайка М10	1
13		Шайба 10.65Г	4

Аппарат высевающий СТ6.03.000 (Общий вид)

№ п/п	Номер узла, детали	Наименование	Количество
1	СТ6.03.100	Корпус в сборе	1
2	СТ6.03.200	Полукорпус в сборе	1
3	СТ6.03.320	Отсекатель	1

4		Диск высевающий	
	СТ6.03.330	Под кукурузу	1
	СТ6.03.330-01	Под свеклу	1
	СТ6.03.330-02	Под подсолнечник	1
	СТ6.03.330-03	Под морковь, капусту, лук	1
	СТ6.03.330-04	Под сою	1
5	СТ6.03.260	Гайка-барашек	2
6	СТ6.03.700	Болт	1
7	СТ6.03.304	Кольцо уплотнительное	1
8	646082	Шайба 6,4x18x1	1
9		Подшипник 180207 ГОСТ 8882-75	1
10	СТ6.03.001	Палец	1
11	СТ6.03.800	Крышка в сборе	1
12	СТ6.03.004	Крючок	1
13	СТ6.03.108	Прокладка	1
14	СТ6.03.301 (СТ6.03.301 П)	Диск	1
15	СТ6.03.302	Колесо зубчатое	1
16	СТ6.03.303	Ступица	1
17	СТ6.03.311	Обойма	1
18		Кольцо А35 ГОСТ 13942-80	1
19		Болт М6x16 ГОСТ 7798-70	3
20	СТ6.03.328	Болт	1
21		Кольцо А72 ГОСТ 13943-80	1
22		Винт М6x10 ГОСТ 17473-80	1
23		Винт2М6x14 ГОСТ 17475-80	3
24		Шайба 6.65Г ГОСТ 6402-70	4
25		Шплинт 2x16	1
26		Гайка М6	1
27			

Полукорпус в сборе СТ6.03.200



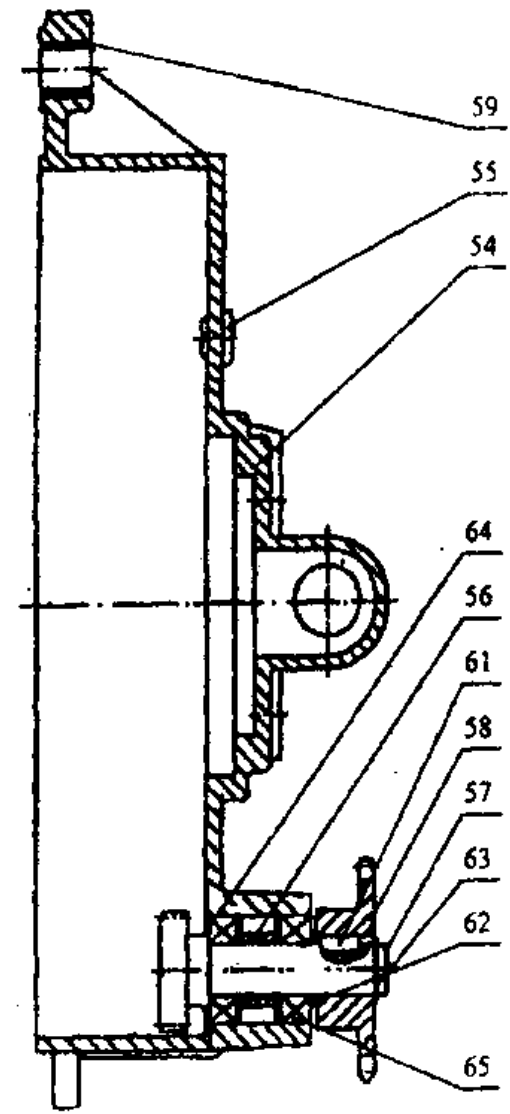
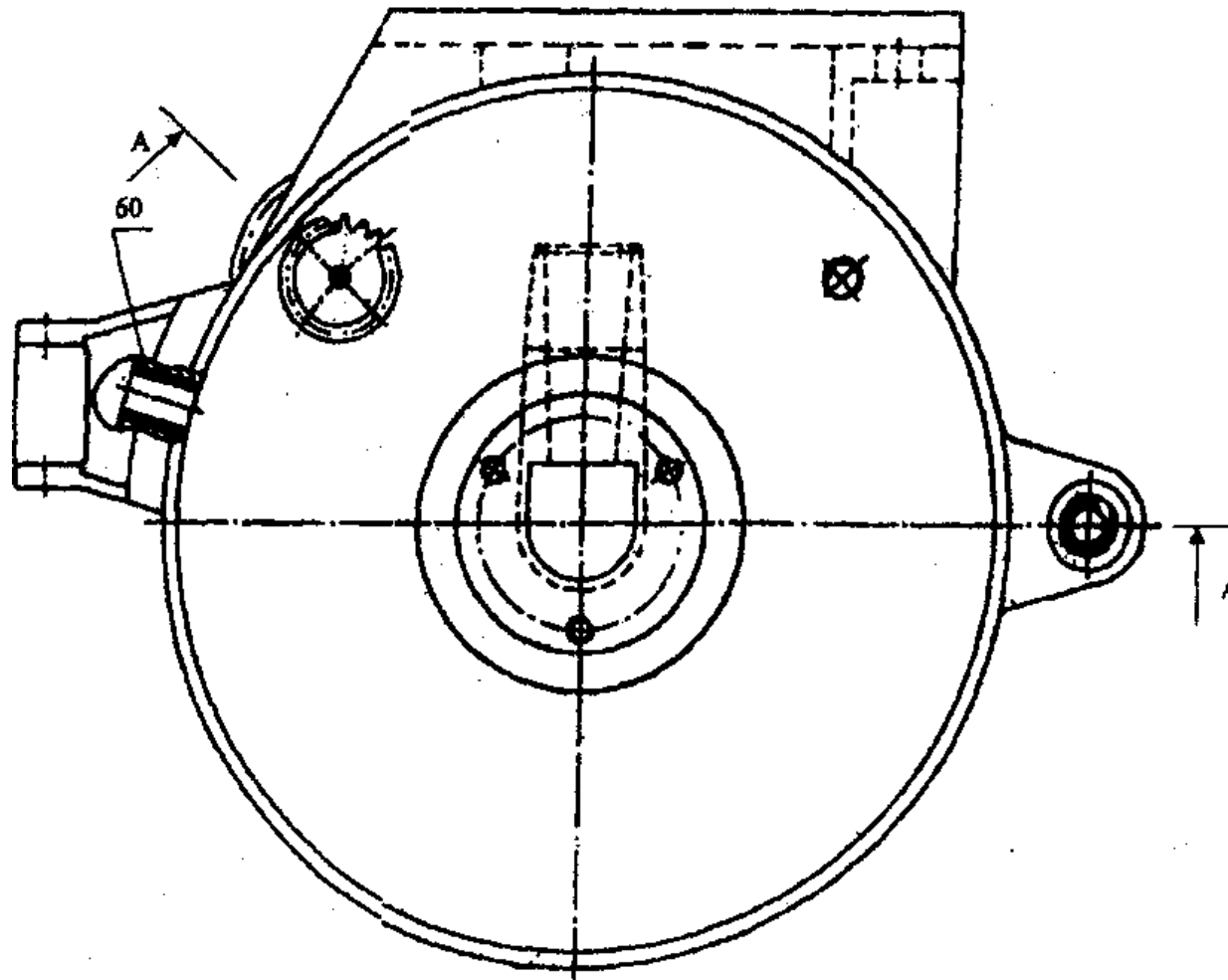
№ п/п	Номер узла, детали	Наименование	Количество
27	СТ6.03.230	Фиксатор	1
28	СТ6.03.210	Полукорпус	1



29	СТ6.03.240	Завеса в сборе	1
30		Штифт 5x14 65Г ГОСТ 14229-78	1
31	СТ6.03.203	Сектор	1
32	СТ6.03.204	Кулиса	1
33	СТ6.03.205	Нониус	1
34	СТ6.03.250	Щетка	1
35	СТ6.03.208	Заслонка	1
36	СТ6.03.209	Отсекатель	1
37	СТ6.03.213	Направляющая	1
38	СТ6.03.106-01	Втулка	1
39	Н 036.75.001	Шайба 4x11x1	2
40	646082	Шайба 6.4x18x1	4
41	646492	Шайба 8.4x20x2	2
42	СТ6.03.244	Уплотнитель	1
43	646011	Гайка-барашек	1
44		Болт М6х20 ГОСТ 7798	1
45		Болт М6х20 ГОСТ 17473	2
46		Гайка М6 ГОСТ 5915	4
47		Шайба 6.65 Г ГОСТ 6402	4

48		ШПЛИНТ 5x25.65Г ГОСТ 397	1
49		Болт М6х20 ГОСТ 7798	1
50		Болт М6х20 ГОСТ 7798	1
51		Винт М4х8 ГОСТ 17473	2
52		Винт М4х8 ГОСТ 17473	1
53		Болт М6х20 ГОСТ 7798	1

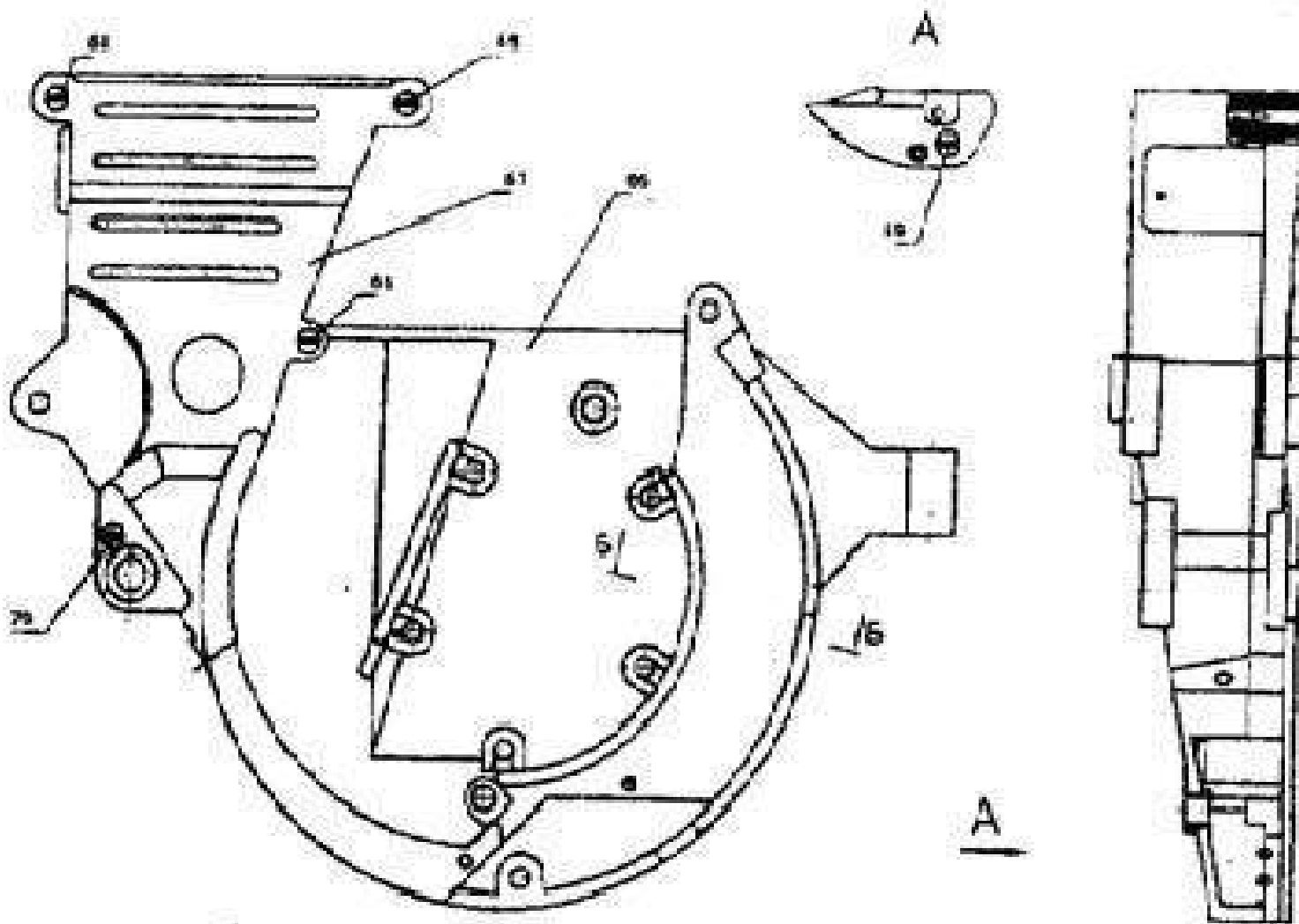
Полукорпус в сборе СТ6.03.100



№ п/п	Номер узла, детали	Наименование	Количество
54	СТВ0105012А (СТ6.03.101 П)	Корпус	1

55	СТ6.03.102	Заглушка	1
56	СТ6.03.103	Втулка	1
57	СТ6.03.104	Вал-шестерня	1
58	СТ6.03.105	Звездочка цепная	1
59	СТ6.03.106	Втулка	1
60	СТ6.03.106-02	Втулка	1
61	СТ6.03.110	Шпонка	1
62	СТ6.03.114	Шайба	1
63		Кольцо А15 ГОСТ 13942	1
64		Кольцо А32 ГОСТ 13942	2
65		Подшипник 180102 ГОСТ 8882-75	2

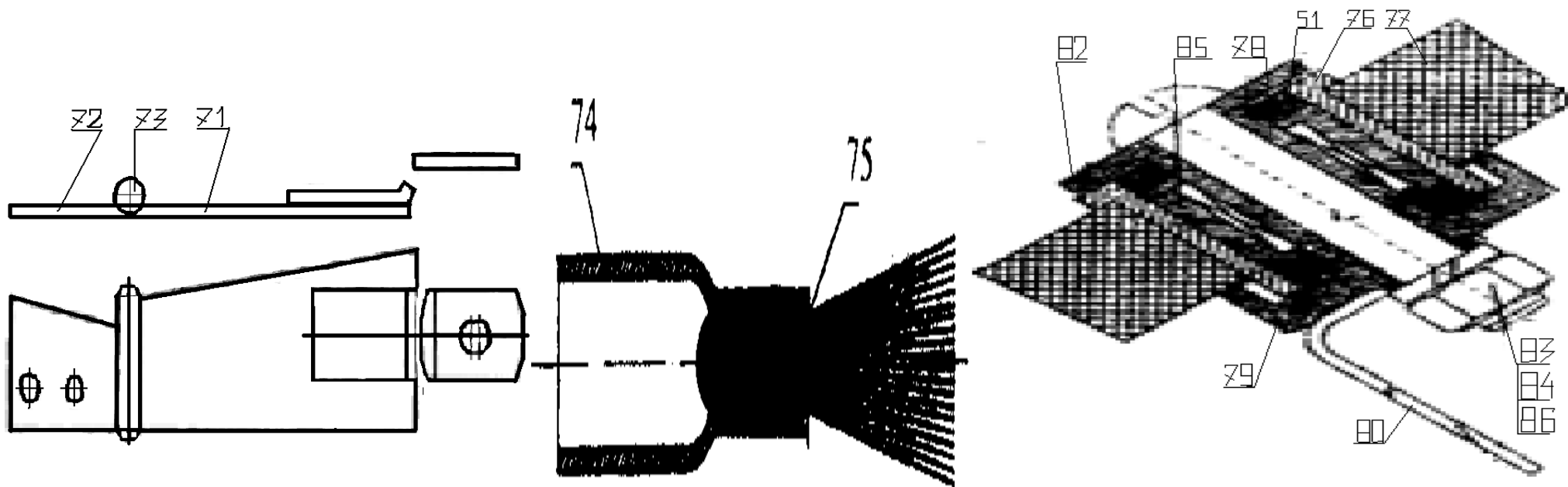
Полукорпус СТ6.03.210



№ п/п	Номер узла, детали	Наименование	Количество
66	СТВ0105022А	Полукорпус	1

67	СТВ0105019А	Горловина	1
68		Винт М5х35 ГОСТ 17473	3
69		Винт М5х35 ГОСТ 17473	1
70		Винт М5х35 ГОСТ 17473	1

Завеса в сборе СТ6.03.240, Щетка СТ6.03.250, Отсекатель СТ6.03.320

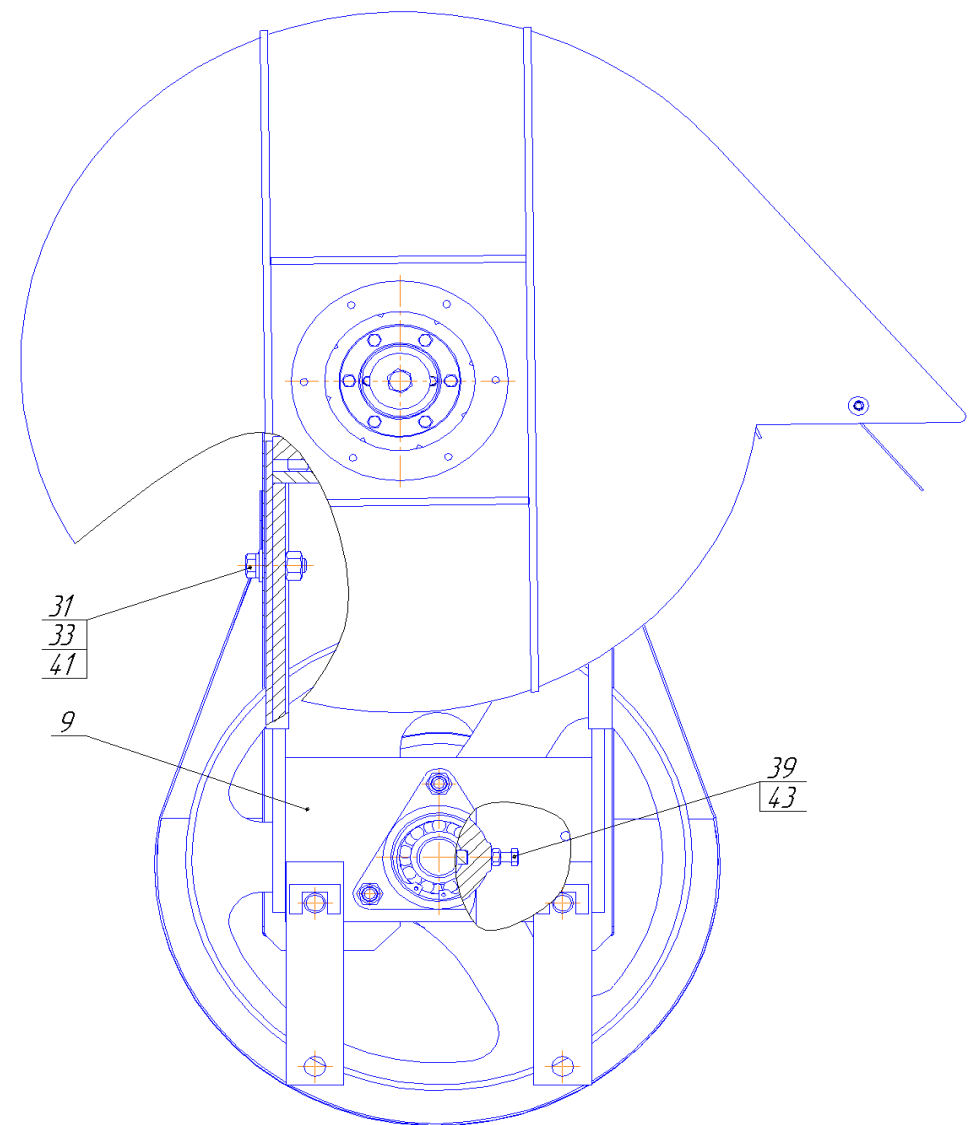
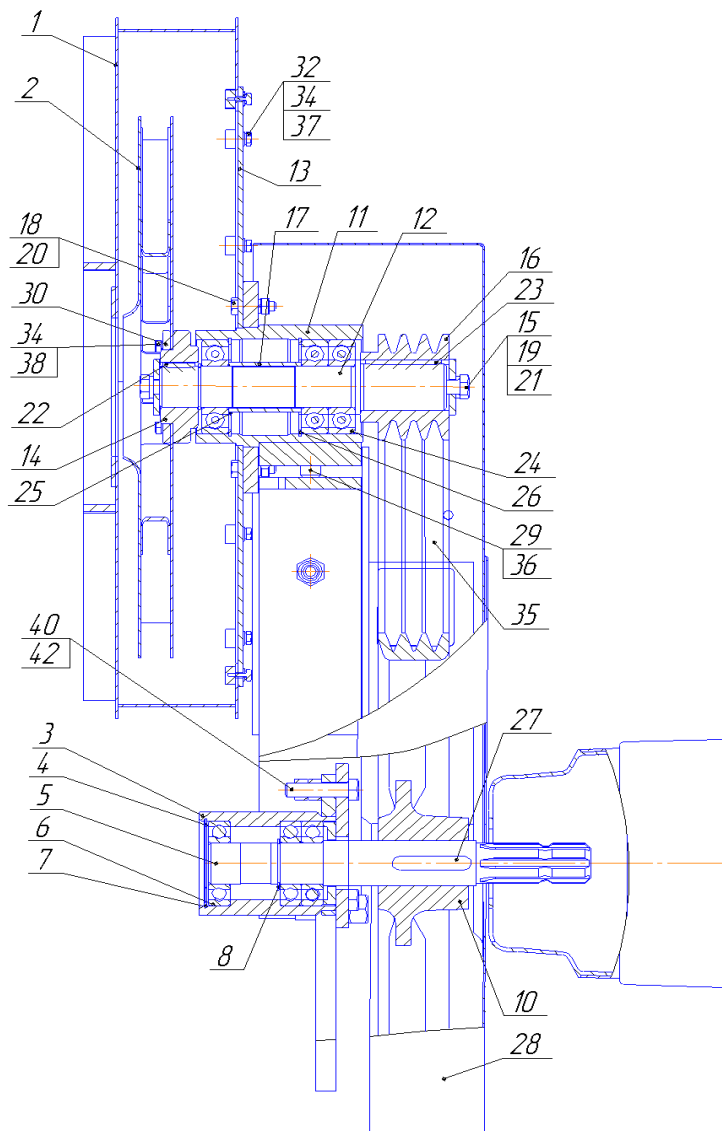


№ п/п	Номер узла, детали	Наименование	Количество
71	СТ6.03.241	Завеса правая	1
72	СТ6.03.243	Завеса левая	1
73	СТ6.03.245	Пруток 4x35 ГОСТ 2950/Ст3 ГОСТ 533	1
74	СТ6.03.207	Труба 12x1 L=40 мм Латунь (бронза)	1
75		Ворс ГОСТ 14563-80	10 г
76	СТ6.03.322	Корпус подшипника	1
77	СТ6.03.323	Ролик	1
78	СТ6.03.324	Втулка	1
79	СТ6.03.325	Колпак	1

80	СТ6.03.326	Пружина	1
81	СТ6.03.327	Кольцо	2
82	СТ6.03.329	Шайба 5,5x15x1,5	1
83		Винт М5х30 ГОСТ 17473	1
84		Гайка М5 ГОСТ 5915	1
85		Подшипник НК0812.2RS	1
86		Шайба 5.65Г ГОСТ 6402	1

Вентилятор СТ6.04.000





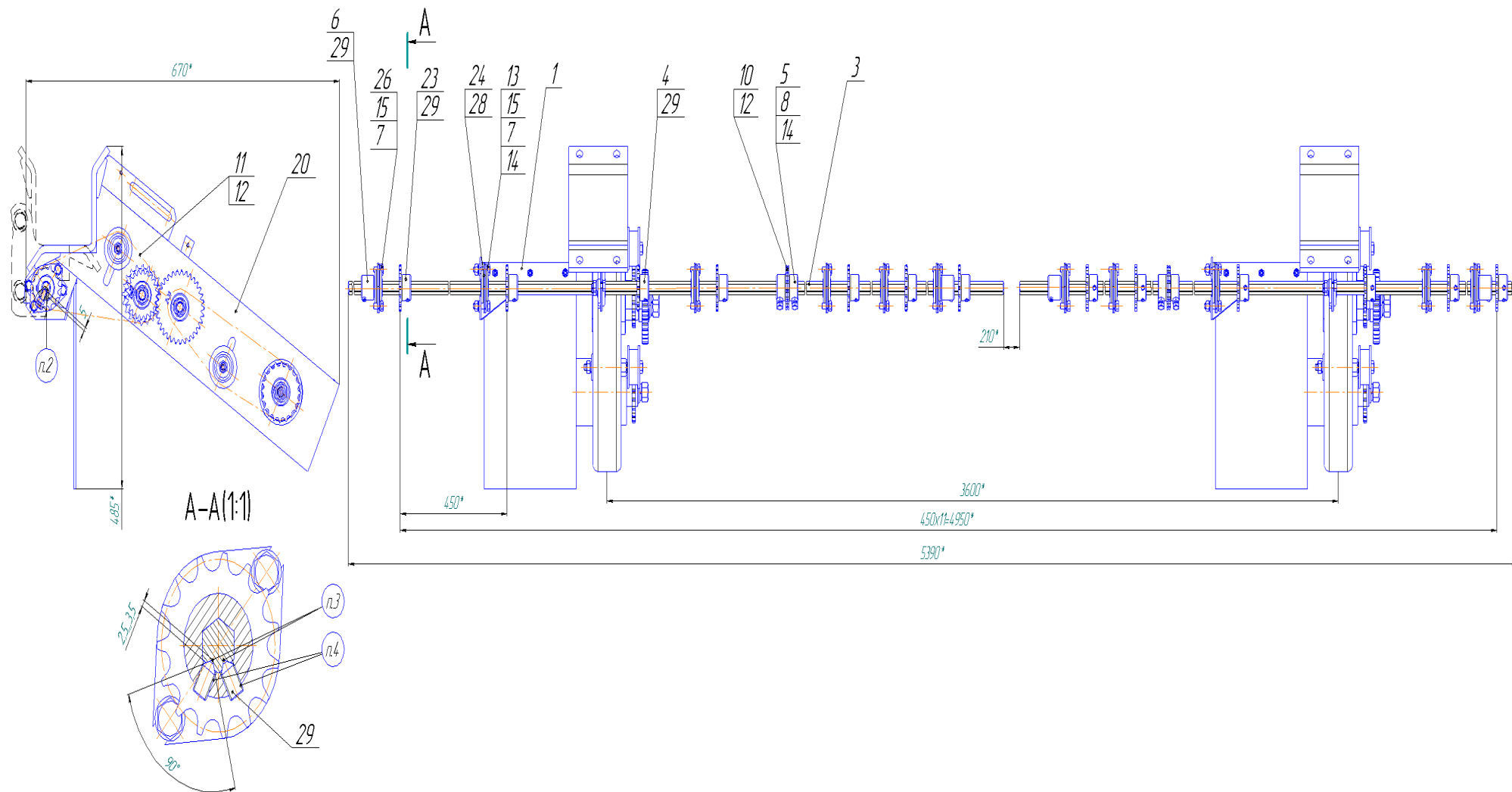
№ п/п	Номер узла, детали	Наименование	Количество
1	СТ6.04.100	Корпус вентилятора	1
2	СТ6.04.200	Ротор	1

	СТ6.04.400	Вал ведущий в сборе	1
3	СТ6.04.410	Ступица ведущего вала	1
4	СТ6.04.405	Шайба упорная	1
5	СТ6.04.402	Вал	1
6		Подшипник 180207 ГОСТ 8882-75	3
7		Кольцо стопорное А72 ГОСТ 13941	1
8		Кольцо стопорное А35 ГОСТ 13942	1
9	СТ6.04.500(-01)	Кронштейн	1
10	СТ6.04.600(-01)	Шкив	1
	СТ6.04.700	Рамка в сборе	1
11	СТ6.04.710	Рама	1
12	СТ6.04.701	Вал	1
13	СТ6.04.301	Крышка	1
14	СТ6.04.303	Ступица	1
15	СТ6.04.305	Шайба	2
16	СТ6.04.304	Шкив	1
17	СТ6.04.705	Втулка распорная	1
18		Болт М10х30.58 ГОСТ 7796	6

19		Болт М12х25.58 ГОСТ 7796	2
20		Гайка М10-6Н.6 ГОСТ 5915	6
21		Шайба 12.65Г ГОСТ 6402	2
22		Шпонка 10х8х25 ГОСТ 23360	1
23		Шпонка 12х8х60 ГОСТ 23360	1
24		Подшипник 180307 ГОСТ 8882-75	3
25		Кольцо стопорное А35 ГОСТ 13942	1
26		Кольцо стопорное А80 ГОСТ 13943	2
27		Шпонка 12х8х60 ГОСТ 23360	1
28	СТ6.04.800	Кожух в сборе	1
29		Болт М16х80.58 ГОСТ 7798	2
30	СТ6.04.010	Шайба	1
31	646202	Шайба 15х28х2	2
32	646062	Шайба 6,4х24х2	12
33		Шайба 14.65Г ГОСТ 6402-78	2
34		Шайба 6.65Г ГОСТ 6402-78	18
35		Ремень 1-11х10х1600 ГОСТ 5813-76	3
36		Гайка М16.5 ГОСТ 5815	2
37		Болт М6х16.58 ГОСТ 7798	12

38		Болт М6х20.58 ГОСТ 7798	6
39		Болт М8х45.58 ГОСТ 7798	1
40		Болт М12х50.58 ГОСТ 7798	3
41		Болт М14х40.58 ГОСТ 7798	2
42		Гайка М12.5 ГОСТ 5815	6
43		Гайка М8.5 ГОСТ 5815	1

СТ12.05.000 Привод

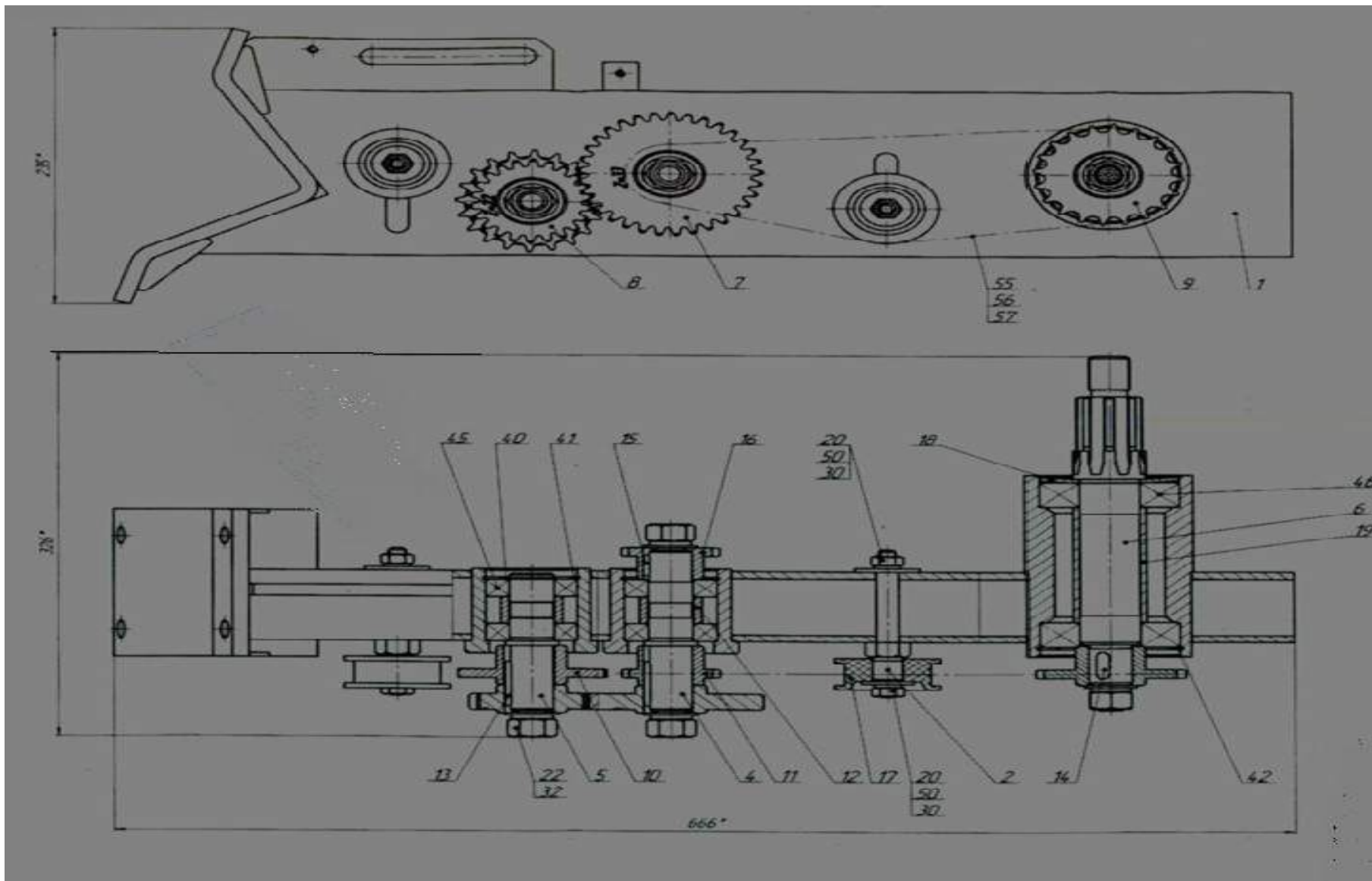


№ п/п	Номер узла, детали	Наименование	Количество
1	СТ12.05.900	Защита в сборе	2
3	СТ12.05.028	Шестигранник	4

4	СТ6.05.011	Звездочка Z=13	2
5	СТ6.05.025	Звездочка Z=14	4
6	СТ6.05.024	Втулка	4
7	646492	Шайба 8,4x20x2	8
8	СТ6.05.026	Болт установочный	4
11		Цепь ПР12.7-1280-2 ГОСТ 13568 (610 мм)	2
12		Звено соединительное ПР12.7-1280-2 ГОСТ 13568	4
13		Болт М8-6gx30.58.016 ГОСТ 7798 (Лезьбы=30 мм)	4
14		Гайка 8-7Н.5.016 ГОСТ 5915	8
15		Шайба 8.65 Г ГОСТ 6402	28(20)
20	СТ12.05.100	Кронштейн в сборе (СТ12.05.000)	2
	СТ12.05.100-01	Кронштейн в сборе (СТ8К.05.000)	2
	СТ12.05.200-01	Кронштейн в сборе (СТ12.05.000-01)	2
	СТ12.05.200-01	Кронштейн в сборе (СТ8К.05.000-01)	2
	СТ12.05.200-02	Кронштейн в сборе (СТ12.05.000-02)	2
	СТ12.05.200-03	Кронштейн в сборе (СТ8К.05.000-02)	2
	СТУ12.05.200-01	Кронштейн в сборе (СТУ8.05.000)	2
	СТУ12.05.200	Кронштейн в сборе (СТУ12.05.000)	2
23	СТ6.05.012	Звездочка Z=15	12(8)

24	СТ6.05.022	Крышка	24(16)
26		Болт М8-6gx16.58.016 ГОСТ 7798	20(12)
28		Подшипник 420303 (под шестигранник S=17)	12(8)
29		Винт М8x12 DIN 916	36(28)

СТУ12.05.200 Кронштейн в сборе



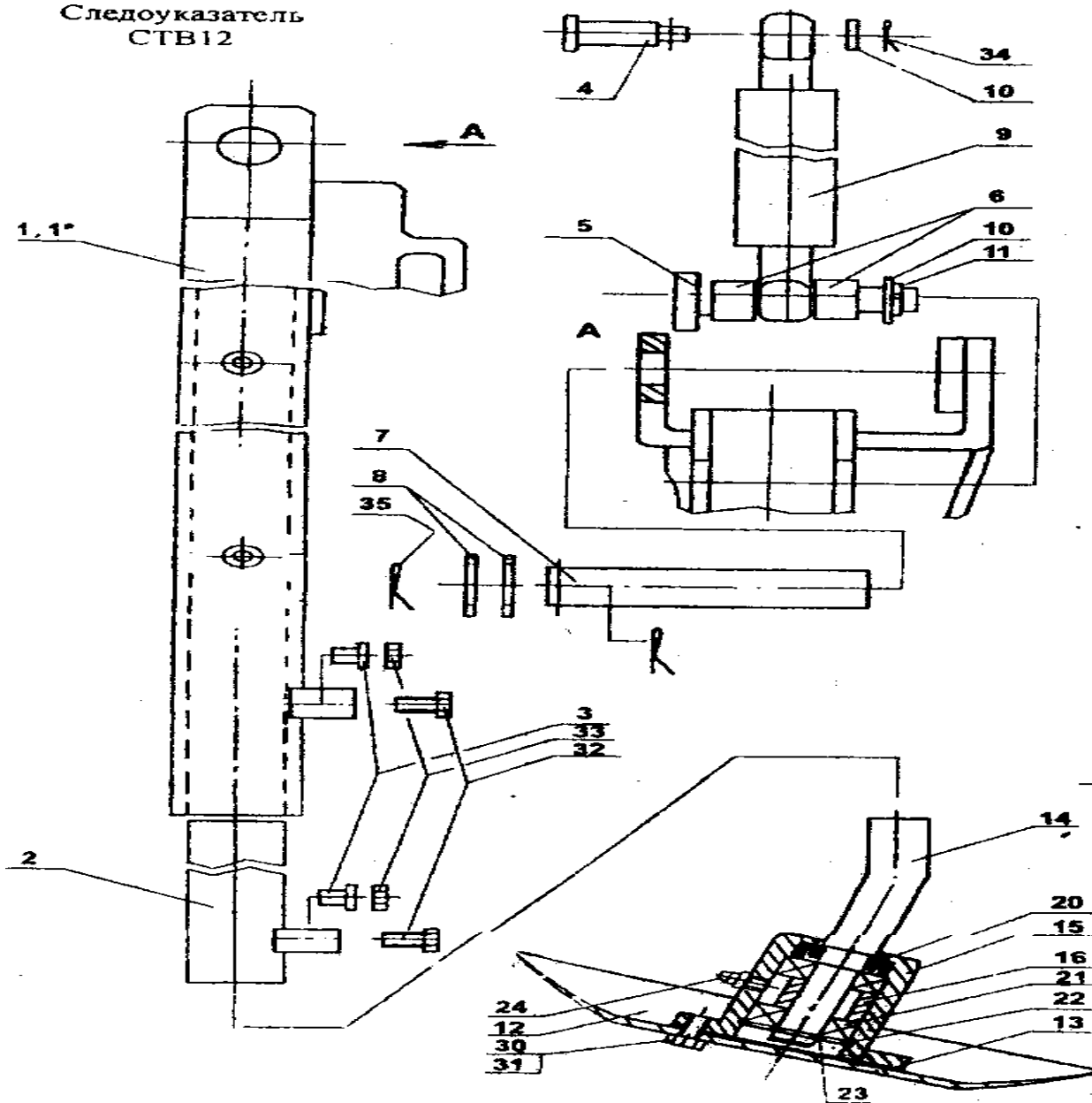
№ п/п	Номер узла, детали	Наименование	Количество
1	СТ12.05.230	Кронштейн	1
2	СТ12.05.205	Ось	2



4	СТУ12.05.201	Вал	1
5	СТ12.05.201	Вал	1
6	СТ12.05.203	Вал	1
7	СТ12.05.105	Шестерня Z=33	1
8	СТ12.05.106	Шестерня Z=22	1
9	СТ12.05.109	Звездочка Z=20 (СТУ12.05.200)	1
	СТ8К.05.200	Звездочка Z=40 (СТУ12.05.200-01)	1
10	СТ12.05.110	Звездочка Z=14	1
11	СТ12.05.111	Звездочка Z=13	2
12	СТ12.05.212	Втулка распорная	2
13	СТ12.05.113	Шпонка	2
14	СТ12.05.113-01	Шпонка	1
15	СТ12.05.113-01	Шпонка	1
16	СТ12.05.111-01	Звездочка Z=13	1
17	СТ12.05.115	Ролик	2
18	СТ12.05.116	Шайба	1
19	СТ12.05.117	Втулка распорная	1
20	97022710	Шайба 10,5x30x2,5	4
22	646232	Шайба 17x30x2	3

30		Гайка М10-7Н.8.016 ГОСТ5915	4
32		Гайка М16-7Н.8.016 ГОСТ5915	3
40		Кольцо А25 ГОСТ 13942	2
41		Кольцо А52 ГОСТ 13943	2
42		Кольцо А80 ГОСТ 13943	1
45		Подшипник 180205 ГОСТ 8882	4
46		Подшипник 180307 ГОСТ 8882	2
50		Шайба 10.65Г ГОСТ 6402	4
52		Шайба 16.65Г ГОСТ 6402	3
55		Цепь ПР12.7-1820-2 ГОСТ 13568 (L=775мм)	1
56		Звено соединительное ПР12.7-1820-2 ГОСТ 13568	2
57		Цепь ПР12.7-1820-2 ГОСТ 13568 (L=90мм)	1

Следоуказатель  
СТВ12



№ п/п	Номер узла, детали	Наименование	Количество
-------	--------------------	--------------	------------

1	СТ12.06.100	Кронштейн следоуказателя	1
1*	СТ12.06.100-01	Кронштейн следоуказателя	1
2	СП3.03.01.000	Труба	1
3	496430	Упор	2
4	СТ12.00.120	Палец	1
5	СТ12.00.028	Палец	1
6	СТ12.00.003	Втулка	2
7	496456	Ось	1
8	СП01.00.034	Шайба	2
9	50-34052.15	Гидроцилиндр	2
10	СПУ-08	Шайба	2
11		Кольцо А25 ГОСТ 13942	1
12	496709	Диск	2
13	496747	Прокладка	1
14	4965457-010.00	Ось	1
15	496702-101	Ступица	1
16	496087-01	Втулка	1
19	496081.100	Следоуказатель	1
20	120-3509079-81	Манжета	1

21		Подшипник 204 ГОСТ 8338	2
22		Кольцо А47 ГОСТ 13943	1
23		Кольцо А20 ГОСТ 13942	1
24		Масленка 1.Ц6 ГОСТ 19853	1
30		Болт М10-6gx20.58.016 ГОСТ 7798	3
31		Шайба 10.65Г ГОСТ 6402	3
32		Болт М14-6gx16.58.016 ГОСТ 7798	2
33		Гайка М14-7Н.8.016 ГОСТ5915	2
34		Шплинт 4x40 ГОСТ 397	1
35		Шплинт 6,3x32 ГОСТ 397	2